

LB55564 - métallisé
Groupe filtrant 53 cm

Puissance :

- Fonctionnement en mode évacuation ou recyclage
- 2 moteurs
- Commutateur à curseur avec Variateur de puissance à 4 vitesses dont 1 intensive
- Niveau sonore (re 1 pW / DIN/EN 60704-2-13) : mini = 50 dB (A), maxi = 59 dB (A) (Hors intensif) et 70 dB (A) avec Booster
- Débit d'air en évacuation selon la norme DIN/EN 61591 \varnothing 150 mm : max. vitesse normale 400 m³/h, vitesse intensive 650 m³/h

Confort/Sécurité :

- Eclairage halogène basse consommation de 2 x 20 W
- 2 filtre(s) à graisse métallique(s) lavable(s) au lave-vaisselle

Données techniques :

- Câble de raccordement 1,3 m
- Puissance de raccordement 240 W

Accessoires intégrés

Accessoires en option

- LZ73050 FILTRE A CHARBON
GROUPE FILTRANT

Autres couleurs disponibles

Caractéristiques

Typologie : Hotte avec élément extractible
Certificats de conformité : CE, VDE
Longueur du cordon électrique (cm) : 130.0
Niche d'encastrement (mm) : 255 x x 350
Dimensions du produit (incluant la cheminée si elle existe) (mm) : 255 x 530 x 380
Poids net (kg) : 8.00
Type de commandes : Mécanique
Nombre de vitesses : 3 puissances
Débit maximum d'aspiration d'air en évacuation : 400
Débit de l'aspiration en Recyclage d'air position turbo : 430
Débit maximum d'aspiration en recyclage d'air : 320
Débit Aspiration d'air en évacuation position turbo : 650
Nombre de lampes : 2
Diamètre du réducteur d'évacuation d'air : 150 / 120

Types de consommation et de connexion
Puissance de raccordement (W) : 240
Intensité (A) : 10
Tension (V) : 220-240
Fréquence (Hz) : 50
Type de prise : Fiche cont.terre/Gard.fil ter.

Siemens
LB55564
GROUPE FILTRANT 2MOTEURS 650
M3/H GRIS

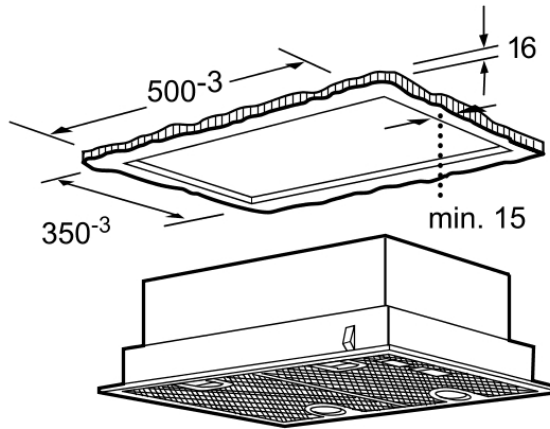
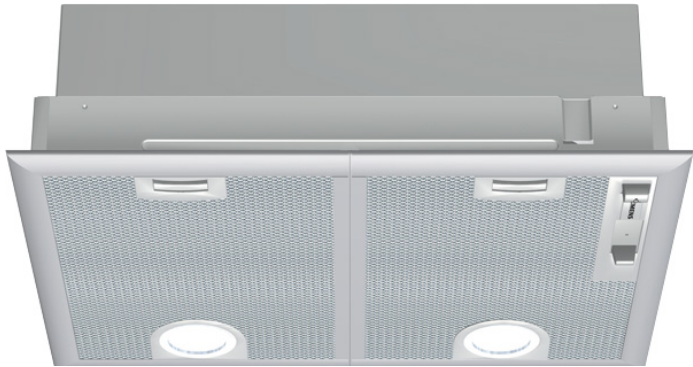
Version antérieure:

Version ultérieure:

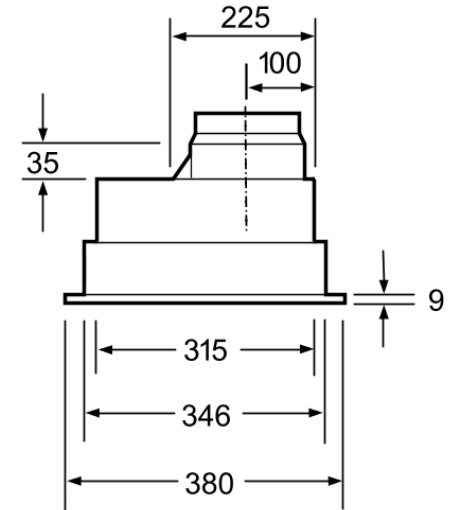
Code EAN:
4242003271858

gamme distribuée:

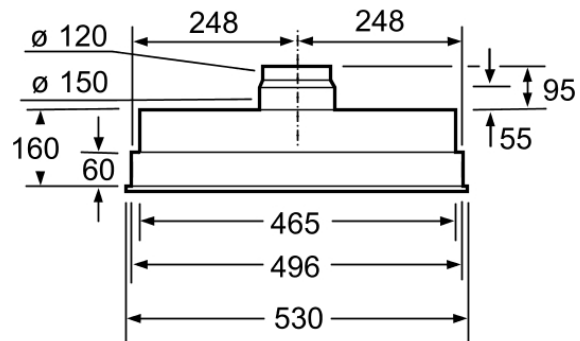
LB55564 - métallisé
Groupe filtrant 53 cm



Mesures en mm



Mesures en mm



Mesures en mm