



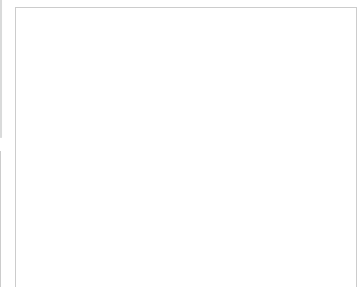
BOSCH



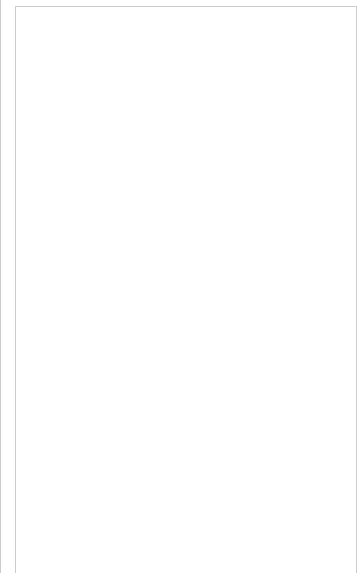
HMT84M651 - Inox Micro-ondes

- Caractéristiques principales :**
- Programmateur électronique de 99 min à affichage digital
 - 5 puissances MO : 900 W, 600 W, 360 W, 180 W, 90 W
 - Volume 25 l
- Confort/Sécurité :**
- Boutons escamotables
 - Cavité en inox
 - Porte en verre, charnière à gauche
 - Plateau tournant en verre 31,5 cm
 - 7 programmes automatiques dont :
 - 4 programmes automatiques de décongélation
 - 3 programmes automatiques de cuisson en fonction du poids des aliments
 - Fonction mémoire 1 position(s)
 - Eclairage intérieur
- Données techniques :**
- Câble de raccordement avec fiche 1,30 m
 - Puissance totale de raccordement : 1,45 kW

Accessoires intégrés



Accessoires en option



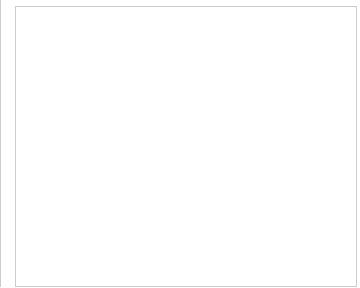
Caractéristiques

Type de four à micro-ondes : Micro onde
 Type de commandes : Electronique
 Couleur de la façade : Inox
 Dimensions du produit (mm) : 280 x 513 x 405
 Dimensions de la cavité (mm) : 215 x 337 x 354
 Longueur du cordon électrique (cm) : 130.0
 Poids net (kg) : 20.00
 Poids brut (kg) : 23.00

Types de consommation et de connexion

Puissance maximum du micro-ondes : 900
 Puissance de raccordement (W) : 1450
 Intensité (A) : 10
 Tension (V) : 230
 Fréquence (Hz) : 50
 Type de prise : Fiche cont.terre/Gard.fil ter.

Autres couleurs disponibles



Bosch
 HMT84M651
 FOUR MICRO ONDES ENCAS ELEC
 25L INOX

Version antérieure:
 HMT9356EU

Version ultérieure:

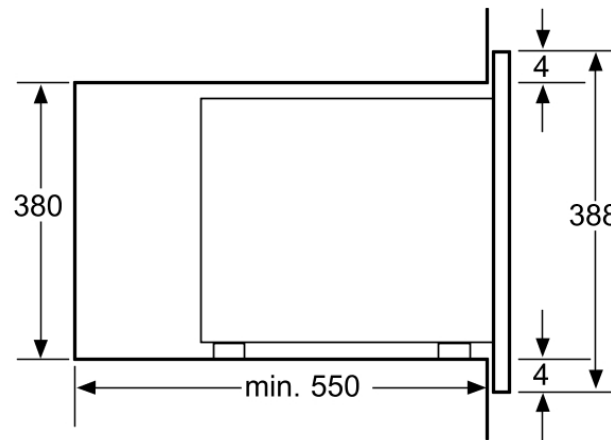
Code EAN:
 4242002494647

gamme distribuée:

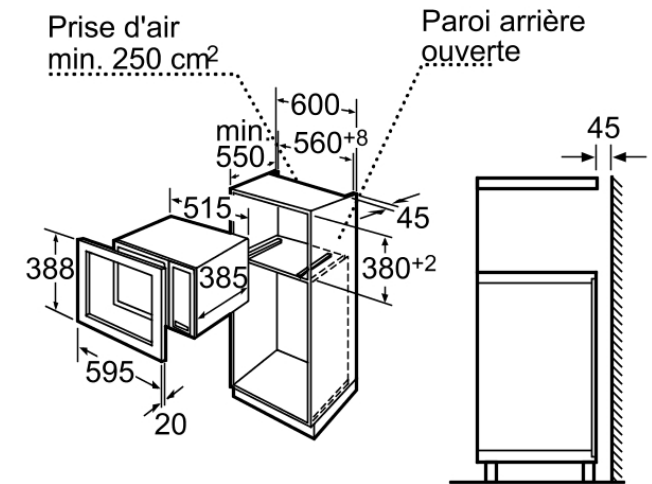


BOSCH

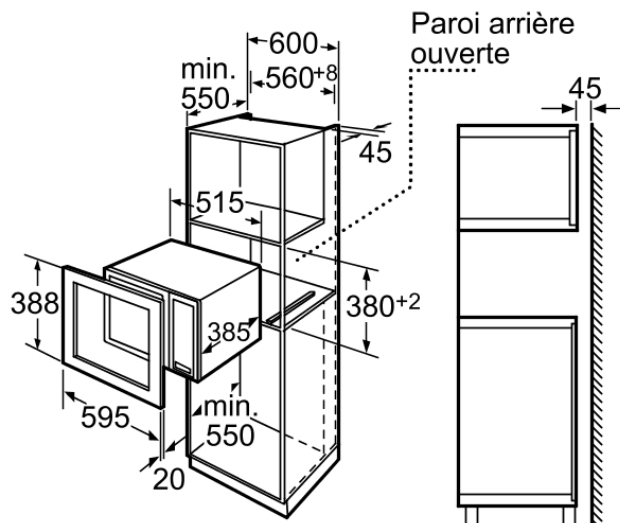
HMT84M651 - Inox
Micro-ondes



Mesures en mm



Mesures en mm



Mesures en mm