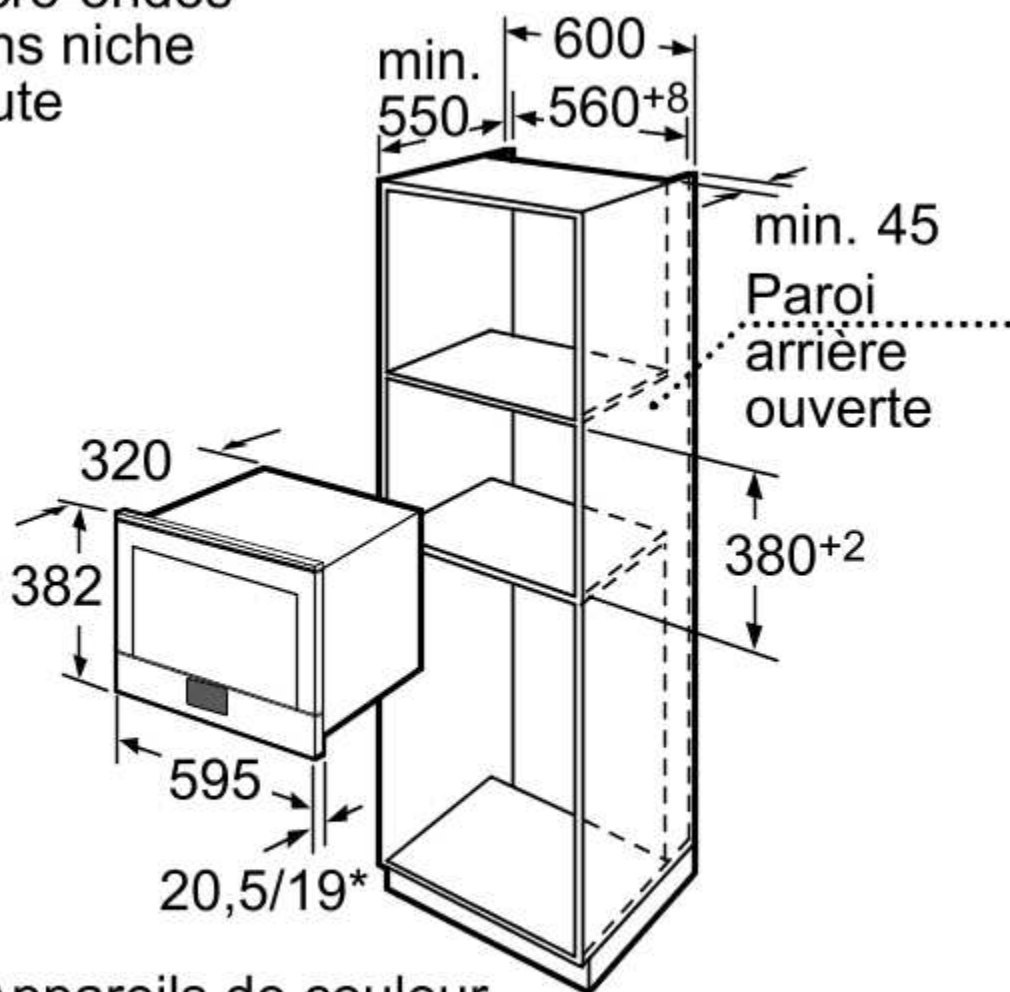


Micro-ondes
dans niche
haute



* Appareils de couleur

Mesures en mm