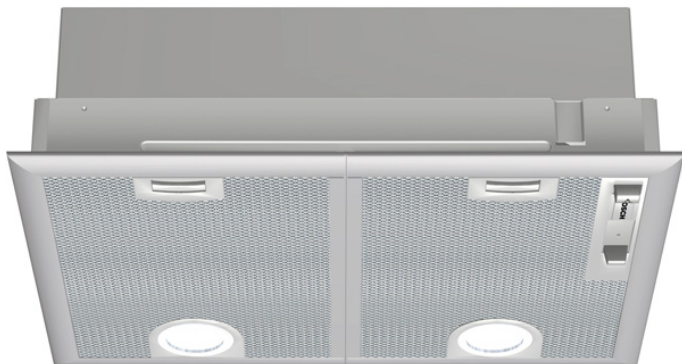




BOSCH



05/01 DHL 545 S

DHL565B - métallisé
Groupe filtrant 53 cm

Puissance :

- En mode évacuation ou recyclage
- 2 moteurs
- Commutateur à curseur avec 4 vitesses d'aspiration dont 1 intensive
- Niveau sonore (re 1 pW / DIN/EN 60704-2-13) : mini = 50 dB (A), maxi = 62 dB (A) (Hors intensif) et 73 dB (A) en Booster
- Débit d'air en évacuation selon la norme DIN/EN 61591 ø 150 mm : max. vitesse normale 540 m3/h, vitesse intensive 750m3/h

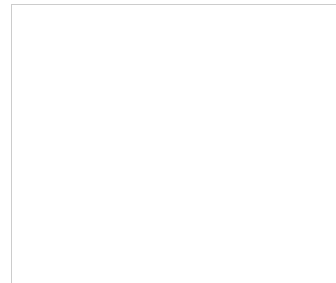
Confort/Sécurité :

- Eclairage halogène basse consommation de 2 x 20 W
- 2 filtre(s) à graisse métallique(s) lavable(s) au lave-vaisselle

Données techniques :

- Câble de raccordement 1,3 m
- Puissance de raccordement 360 W

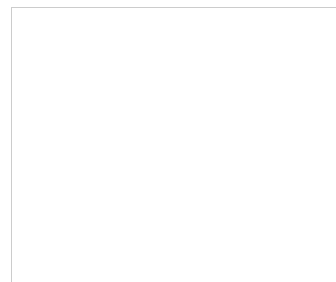
Accessoires intégrés



Accessoires en option

- DHZ7305 FILTRE POUR HOTTE

Autres couleurs disponibles



Caractéristiques

Typologie : Encastrable
 Certificats de conformité : CE, VDE
 Longueur du cordon électrique (cm) : 130.0
 Niche d'encastrement (mm) : 255 x x 350
 Dimensions du produit (incluant la cheminée si elle existe) (mm) : 255 x 530 x 380
 Poids net (kg) : 8.00
 Type de commandes : Mécanique
 Nombre de vitesses : 3 puissances + intensif
 Débit maximum d'aspiration d'air en évacuation : 540
 Débit Aspiration d'air en évacuation position turbo : 750
 Nombre de lampes : 2
 Diamètre du réducteur d'évacuation d'air : 150 / 120
 Matériau du filtre à graisses : Filtre à graisse métallique

Types de consommation et de connexion
 Puissance de raccordement (W) : 360
 Intensité (A) : 10
 Tension (V) : 220-240
 Fréquence (Hz) : 50
 Type de prise : Fiche cont.terre/Gard.fil ter.
 Type de construction : Encastrable dans le meuble

Bosch
 DHL565B
 GROUPE FILTRANT 750M3/H 2
 MOTEURS

Version antérieure:

Version ultérieure:

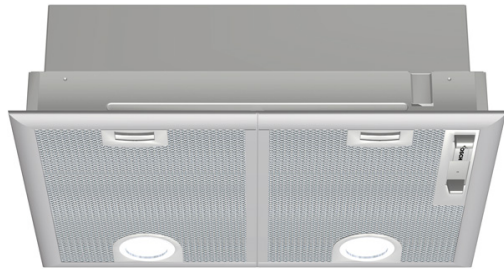
Code EAN:
 4242002499956

gamme distribuée:

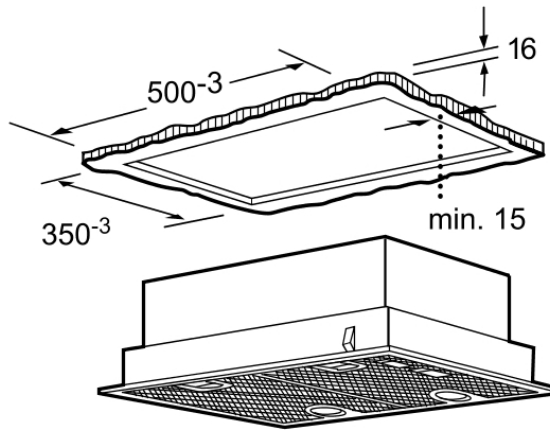


BOSCH

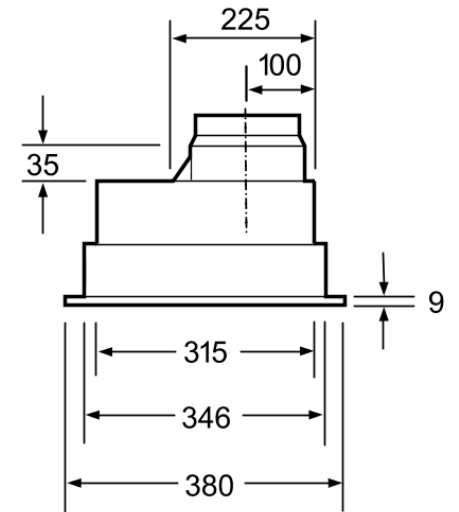
DHL565B - métallisé
Groupe filtrant 53 cm



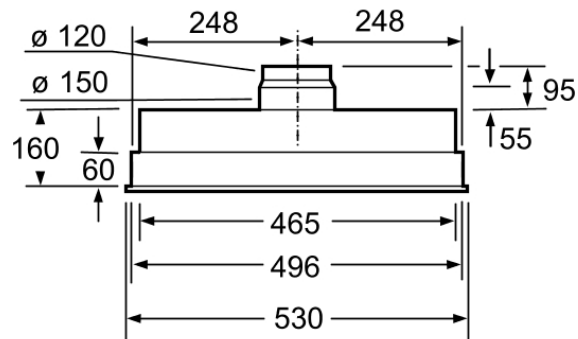
05/01 DHL 545 S



Mesures en mm



Mesures en mm



Mesures en mm