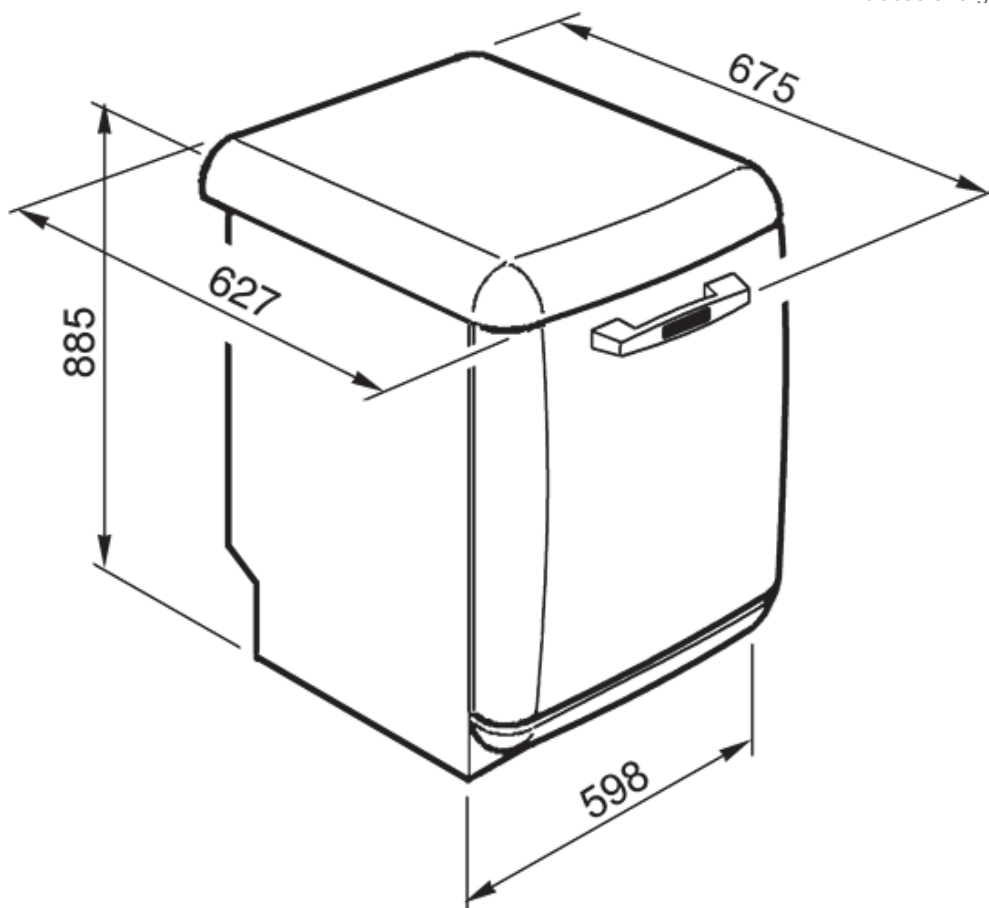




BLV2P-1

années '50

pose-libre
60 cm
crème
orbital
classe énergétique AAA



SMEG France
9, rue Linus Carl Pauling
B.P. 548
76824 MONT SAINT AIGNAN Cedex
Tél.: +33 (0)2 35 12 14 14
Fax : +33 (0)2 35 60 70 77